

Die Fachoberschule (FOS) am Oberstufenzentrum Teltow-Fläming

Technik

(zweijähriger Bildungsgang)

An unserem OSZ werden drei Fachrichtungen für den Erwerb der Fachhochschulreife angeboten:

- **FOS Technik**
- FOS Gesundheit und Soziales
- FOS Wirtschaft u. Verwaltung

Aufnahmevoraussetzungen

- Fachoberschulreife (FOR)
- Praktikantenvorvertrag mit einem Betrieb mit technischer Ausrichtung
- Einverständniserklärung der Eltern

Fächer und Stundenzahl der 11. und 12. Klasse



Abteilung 4

Praktikum

In allen Fachbereichen muss zudem in der 11. Klasse ein Praktikum von 800 Stunden absolviert werden.

Sie gehen dann an drei Tagen pro Woche ins Praktikum und haben an zwei Tagen Unterricht am OSZ.

Dazu muss mit der Schule und einem Betrieb, einer Firma oder einer Behörde bzw. einer Einrichtung (unter Beachtung der Fachrichtung) ein Praktikumsvertrag abgeschlossen werden.

Der Vertrag sollte vor bzw. zu Beginn des entsprechenden Schuljahres vorliegen.

Unterlagen und Informationen finden Sie auf unserer [Homepage](#).

Prüfungsfächer

Zum Ende der Ausbildung ist in den Fächern Deutsch, Mathematik und im entsprechenden Fachbereich, eine schriftliche, und im Fach Englisch zusätzlich auch eine mündliche Prüfung abzulegen.

Weitere mündliche Prüfungen (auch in anderen Fächern) sind möglich.

Fächer und Stundenzahl der 11. und 12. Klasse



Abteilung 4

Alle Fachbereiche:

	Klasse 11	Klasse 12
Deutsch	80	160
Politische Bildung	80	80
Englisch	80	200
Mathematik	80	200
Sport	40	40
Naturwissenschaft	-	80

Fächer und Stundenzahl der 11. und 12. Klasse



Abteilung 4

Fachbereich **Technik**

	Klasse 11	Klasse 12
Technik	120	240
Technische Physik	-	80
Technische Kommunikation	-	40
Betriebswirtschaft	-	80

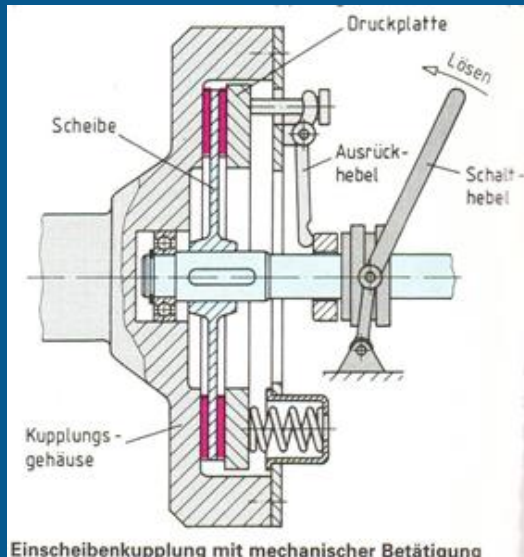
Unterrichtsfächer

In der Vorstellung des Fachbereiches Technik, werden hier nur die fachrichtungsbezogenen, technischen Fächer dargestellt.

Die Fächer Technische Kommunikation (TK), Technische Physik (TP) und natürlich das Fach Technik (TE) selbst, überschneiden sich dabei in einigen Bereichen inhaltlich.

Das Lesen einer Zeichnung (TK), die Funktionsweise der dort abgebildeten Elemente (TE) und die physikalischen Grundlagen (TP) benötigen übergreifende Kenntnisse.

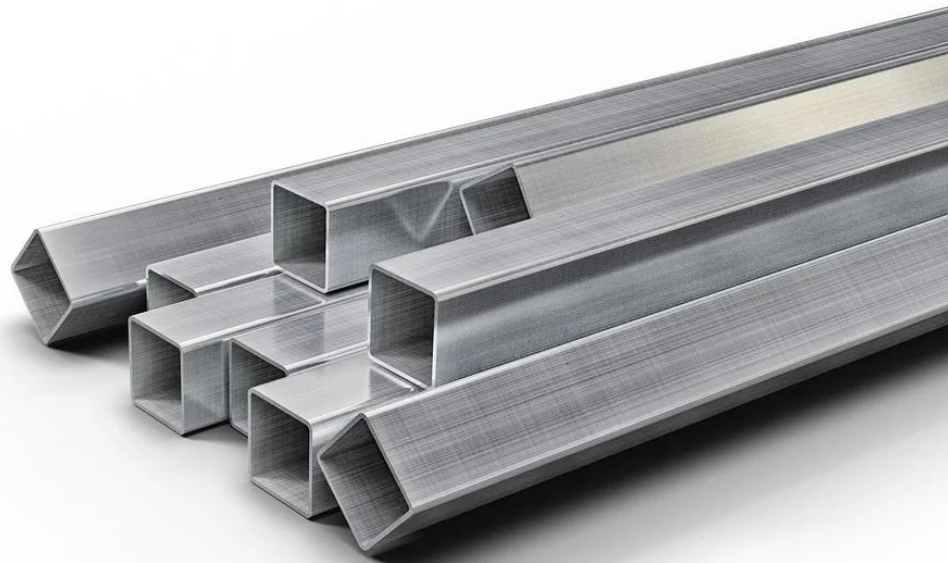
Fachbereich Technik



Themenschwerpunkte im Fach Technik

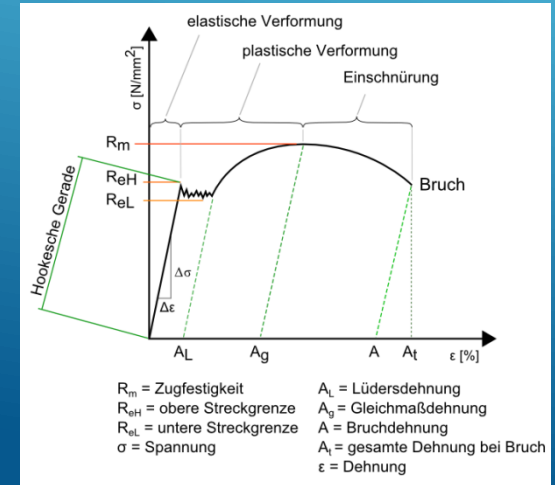
- Werkstofftechnik
- Konstruktionstechnik
- Energietechnik
- Informationstechnik

Werkstofftechnik



Werkstofftechnik

- Einteilung und Übersicht
- Werkstoffeigenschaften
- Aufbau metallischer Werkstoffe
- Werkstoffnormung
- Werkstoffprüfung
- ...



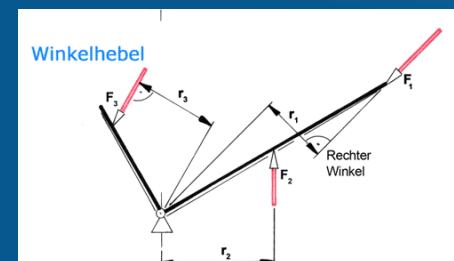
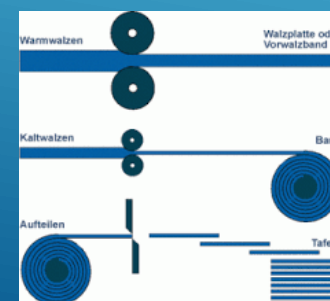
Fachbereich Technik

Konstruktionstechnik



Konstruktionstechnik

- fertigungs- und verfahrenstechnische Grundlagen
- Grundlagen der technischen Mechanik
- Festigkeitsberechnungen von Bauteilen
- Kräfteberechnungen
- Verformungen, Spannungen, Hebelsysteme
- Momente
- ...



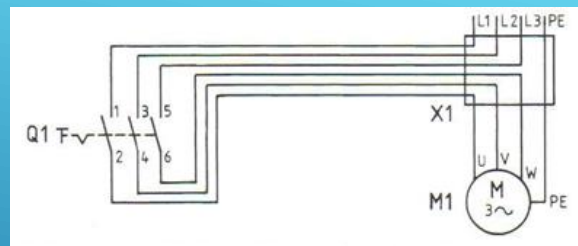
Fachbereich Technik

Energietechnik

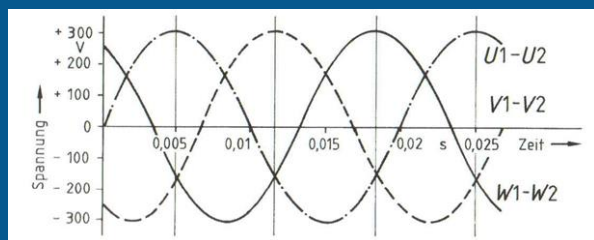


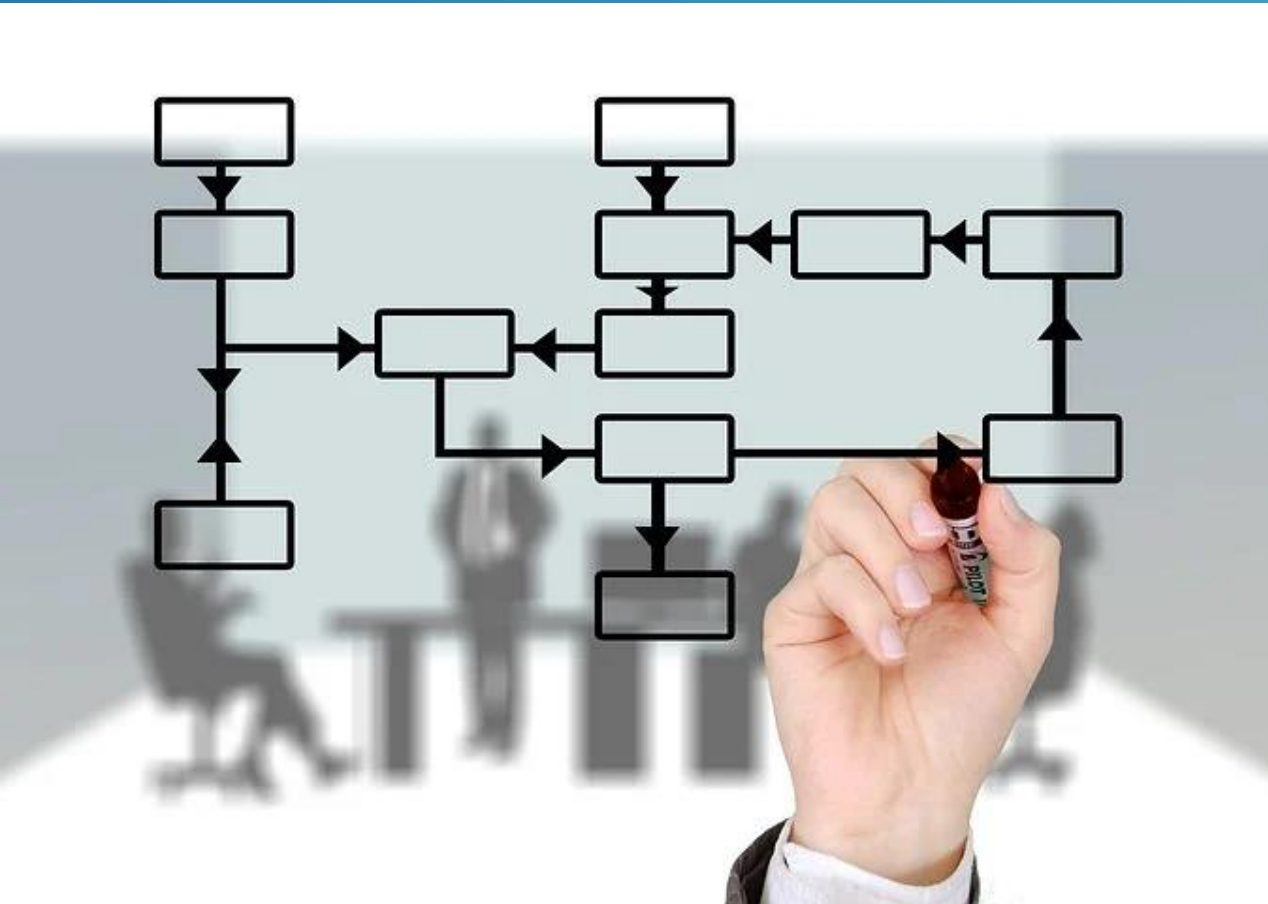
Abteilung 4



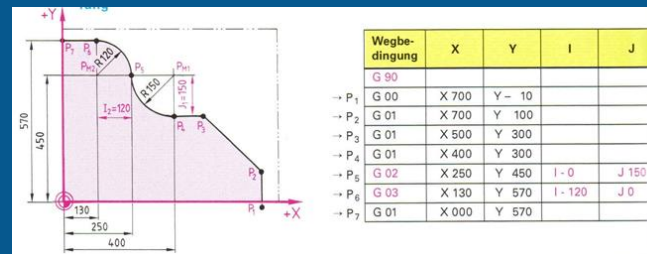
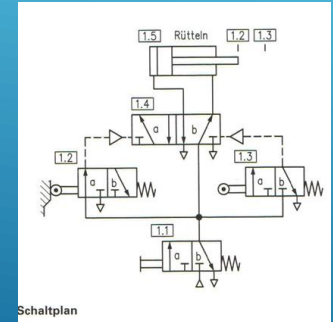


- elektrotechnische Grundlagen
- Gleich- und Wechselstrom, Drehstromnetz
- Schaltzeichen, Bauelemente und Schaltpläne
- Elektrische Maschinen und Antriebe
- Berechnungen von Widerständen, Leistungen, ...





- Grundlagen der Steuerungs- und Regelungstechnik
- Bauelemente der Steuerungs- und Regelungstechnik
- Pneumatische Steuerungen
- Grundlagen der Programmierung (CNC Technik)



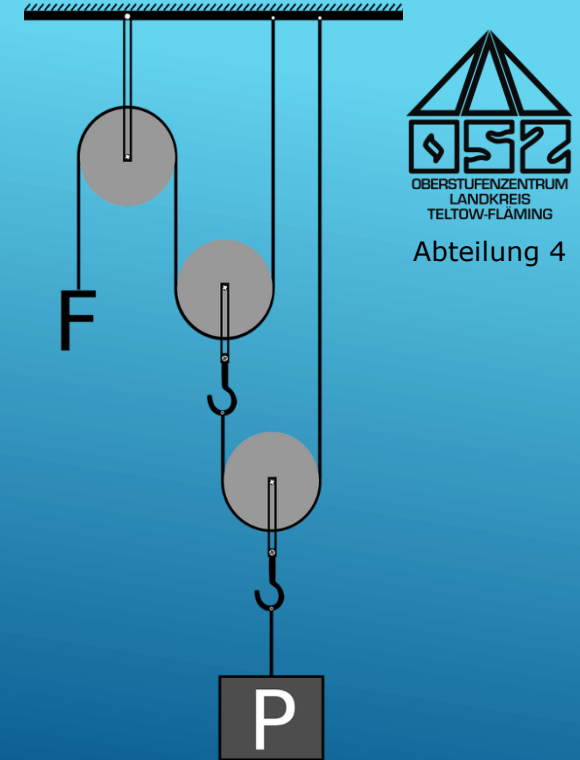
Themenschwerpunkte im Fach Technische Physik

(nur Klasse 12)

Im Fach werden Zusammenhänge aus dem
Technikunterricht physikalisch betrachtet.

Beispiele:

- Mechanik fester Körper
- Geschwindigkeit z.B. Umdrehungsfrequenz von Werkzeugen, Resultierende Schnittgeschwindigkeit
- Beschleunigungen, Freier Fall,
- Statische, dynamische und wechselnde Belastungen,
- Stromfluss von Elektronen in elektr. Leitern und Halbleitern

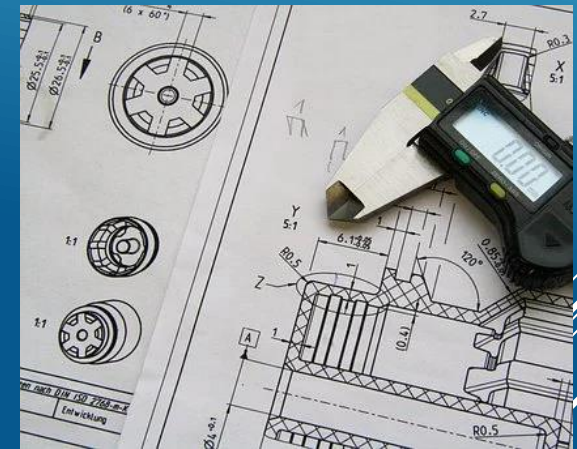


Themenschwerpunkte im Fach Technische Kommunikation

(nur Klasse 12)

Die technische Kommunikation und das technische Zeichnen sind Hauptbestandteil des konstruktiven Arbeitens im Maschinenbau.

- Grundlagen der technischen Darstellungen und das Lesen von Zeichnung, Diagrammen, Tabellen und Schaltplänen



Bildquellen:

Grafiken

- Fachwissen Metall, Bildungsverlag EINS, Hengesbach, Koch, 2016
- Technik und Management, Bildungsverlag EINS, Koch, Lehberger, 2016
- Tabellenbuch für Metallbautechnik, Verlag Europa-Lehrmittel, 6. Auflage, Fehrmann, Köhler

Fotos

- [Pixabay License](#): Freie kommerzielle Nutzung (Kein Bildnachweis nötig)



Fachoberschule am
Oberstufenzentrum des
Landkreises Teltow-Fläming

Selbstständigkeit
STUFENZENTRUM
Wertschätzung
OSZ
Teltow-Fläming
Potentialförderung

Erlangen Sie bei uns Ihre Fachhochschulreife



Unsere Fachrichtungen in Ludwigsfelde:



Soziales

Wirtschaft / Verwaltung

Technik



Oberstufenzentrum des
Landkreises Teltow-Fläming

Tel.: 03378 857788

Brandenburgische Straße 100
14974 Ludwigsfelde

www.osz-tf.de



Abteilung 4

Danke für das Interesse.

Zusammenfassend finden Sie die wichtigsten Informationen aller Fachrichtungen und Ausbildungsmöglichkeiten auch auf unserer Homepage:

<https://www.oberstufenzentrum-teltow-flaeming.de/unsere-ausbildung.html>